

# POREĐENJE RAZLIČITIH METODA ETALONIRANJA SEKUNDOMERA

Miša Markuš, Neda Spasojević, Aleksandar Atanacković

Ključne reči: etaloniranje, merna nesigurnost, sekundomer, vremenski interval

## KRATAK SADRŽAJ

U metrološkoj laboratoriji Tehničkog opitnog centra, svake godine, etalonira se nekoliko desetina različitih tipova sekundomera. Sa sigurnošću se može tvrditi da je etaloniranje sekundomera najčešći oblik etaloniranja koje se sprovodi u oblasti vremena i frekvencije. U radu je dat pregled različitih metoda za etaloniranje sekundomera koje se primenjuju u laboratoriji Tehničkog opitnog centra. Dati su proračuni merne nesigurnosti za svaku od metoda i izvršeno je njihovo međusobno poređenje.

## COMPARISON OF DIFFERENT METHODS FOR CALIBRATION OF STOPWATCHES

Keywords: calibration, measurement uncertainty, stopwatch, time interval

## ABSTRACT

Stopwatch calibrations are perhaps the most common calibrations performed in the field of time and frequency metrology. Many of these timing devices are calibrated each year at the Technical test center. This paper describes and compares different methods of stopwatch calibrations that are used in the calibration laboratory of the Technical test center. Special section is dedicated to the measurement uncertainty calculation.

## UVOD

Sekundomeri ili štoperice su merila namenjena za merenje vremenskog intervala koje prođe između trenutka pokretanja (aktivacije) i trenutka zaustavljanja. Sekundomeri su napravljeni tako da se aktiviraju i zaustavljaju pritiskom odgovarajućeg tastera, nakon čega se prikazuje vreme proteklo između ove dve aktivnosti. Drugi taster koristi se za vraćanje štoperice na nulu i za merenje prolaznog vremena. Sekundomeri se mogu podeliti u dve osnovne grupe: mehanički i elektronski (digitalni) sekundomeri. Mehaničke sekundomere pokreće opruga i ovaj tip sekundomera se mora povremeno naviti, okretanjem dugmeta na vrhu sekundomera. Digitalni elektronski sekundomeri poseduju kristalni oscilator, zbog čega su mnogo tačniji u poređenju sa mehaničkim. Budući da raspolažu mikročipom, veoma često se koriste za prikazivanje datuma i vremena. Pojedini sekundomeri mogu posedovati i konektore za povezivanje spoljnjih senzora, čime se omogućava aktiviranje sekundomera nekim spoljnim događajem a samim tim i mnogo tačnije merenje nego u slučaju manualnog startovanja.

Skundomeri se primenjuju u slučajevima kada je potrebno, precizno i uz što manje poteškoća, izmeriti vremenski interval. Tipičan primer primene sekundomera su različiti laboratorijski opiti ali i sportski događaji, poput trčanja ili plivanja. Neretko pronalaze primenu i u industriji, procesu proizvodnje, kada je potrebno precizno merenje vremenskog intervala.

## METODE ETALONIRANJA SEKUNDOMERA

Kao i svako drugo etaloniranje, tako i etaloniranje sekundomera predstavlja poređenje između merila koje je predmet etaloniranja i odgovarajuće reference (etalona). U slučaju sekundomera, kao referenca može se koristiti etalon vremena ili etalon frekvencije.

U metrološkoj laboratoriji ML 02 Tehičkog opitnog centra razvijene su dve metode za etaloniranje sekundomera: direktna metoda i metoda pomoću brojača - totalize metoda. Zahtevi za što boljom mernom nesigurnosti, uslovile su u svetu razvoj nove metode etaloniranja, koja je zasnovana na postojećoj totalize metodi etaloniranja i primeni brzih digitalnih kamera – Photo totalize metoda [1]. U laboratoriji ML 02 se takođe planira njeno uvođenje kao zvanične metode za etaloniranje sekundomera.

### *Metoda direktnog poređenja*

Metoda direktnog poređenja je najrasprostranjenija metoda za etaloniranje sekundomera, budući da ne zahteva previše merne opreme prilikom izvođenja etaloniranja. Za realizaciju ove metode, neophodno je postojanje etalona vremena (ili frekvencije) koji ima odgovarajuću metrološku sledljivost. Metoda



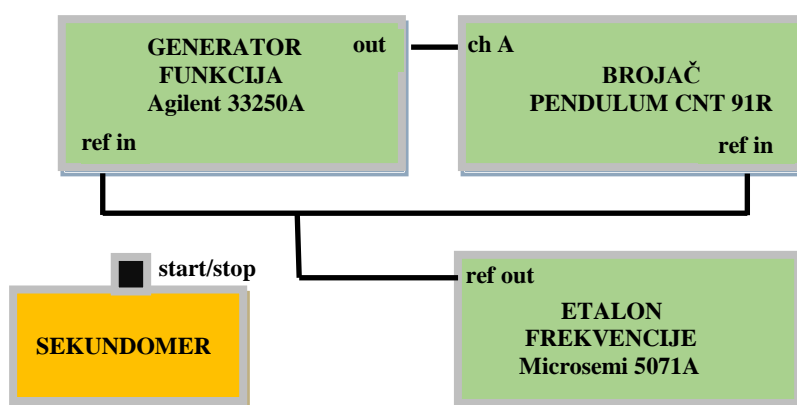
Slika 1. Metoda direktnog poređenja

razvijena u laboratoriji Tehičkog opitnog centra zasnovana je na primeni cezijumskog etalona frekvencije, Microsemi 5071A, koji ima ekran za prikaz tačnog vremena. Metrološka sledljivost pomenutog etalona ostvaruje se etaloniranjem u nacionalnom metrološkom institutu Republike Srbije, Direkciji za mere i dragocene metale. Pre samog postupka etaloniranja vrši se sinhronizacija, dovođenjem eksternog 1 pps (pulse per second) signala sa GPS transfer etalona na 1 pps sinhronizacioni ulaz cezijumskog etalona frekvencije. Etaloniranje sekundomera se vrši ručnim startovanjem i zaustavljanjem merenja vremenskog intervala na sekundomeru, sinhrono sa vremenom prikazanim na displeju etalona. Umesto pomenutog cezijumskog etalona frekvencije, za realizaciju ove metode, može se koristiti i GPS prijemnik sa ekranom za prikaz vremena, ili vremenski audio signali. Ovakvi vremenski audio signali moraju imati

odgovarajuću sledljivost, a za njihov prijem neophodno je koristiti kratkotalasni radio prijemnik ili telefon.

### *Metoda pomoću brojača (totalize metoda)*

Totalize metoda etaloniranja sekundomera podrazumeva primenu brojača (frekvencmetra) koji je podešen da radi u režimu rada brojanja impulsa (totalize režim rada). Pored brojača, neophodno je koristiti i odgovarajući generator funkcija (ili signal generator), čiji se signal (sinusnog oblika) dovodi na ulaz brojača, kao i etalon frekvencije kojim se postiže sinhronizacija generatora i brojača, a samim tim i manja nesigurnost merenja [2]. Blok šema prema kojoj se vrši merenje, prikazana je na slici 2. Brojač Pendulum CNT 91R je podešen tako da se ručno startuje brojanje (parametar gate je postavljen na vrednost manual). Na ulaz brojača dovodi se signal sa izlaza generatora funkcija Agilent 33250A. Frekvencija tog signala bira se tako da odgovarajuća perioda bude bar za red veličine manja od rezolucije sekundomera koji je predmet etaloniranja. Ukoliko je rezolucija sekundomera 0,01 s (10 ms), tada treba uzeti signal frekvencije 1 kHz, kome odgovara perioda 1 ms. Time se obezbeđuje da je rezolucija brojača za red veličine bolja od rezolucije sekundomera.



Slika 2. Blok šema merenja

Cezijumski etalon frekvencije je iskorišćen kao eksterna vremenska baza generatora i brojača. Time se doprinos njihove vremenske baze ukupnoj mernoj nesigurnosti minimizira (detaljnije o ovome biće reči u trećem poglavlju). Ova metoda sastoji se u sinhronom, ručnom startovanju sekundomera i brojača. Ovo se može postići na dva načina: pritiskom start/stop tastera sekundomera na dugme za startovanje brojača, ili istovremenim pritiskom tastera start/stop na sekundomeru jednom rukom i tastera za start brojača drugom rukom.

Prednost totalize metode ogleda se u nešto boljoj mernoj nesigurnosti u odnosu na metodu direktnog poređenja. Mana leži u činjenici da je za realizaciju ove metode neophodan znatno veći broj merila.

### *Modifikovana metoda pomoću brojača (Photo totalize metoda)*

Ova metoda predstavlja modifikaciju totalize metode etaloniranja sekundomera. Ona zahteva primenu kamere velike brzine, i stoga se i naziva photo totalize metoda. Blok šema prema kojoj se izvodi merenje je identična onoj na slici 2. Sekundomer i brojač mogu se startovati u potpuno različitim vremenskim trenucima, bez konkretnog redosleda. Kada su oba merila startovana i nalaze se u režimu brojanja, korišćenjem odgovarajuće kamere, napravi se fotografija (slika 3). Rezultujuća slika, korišćenjem adekvatnog osvetljenja i kamere zadovoljavajuće brzine, jasno će pokazati proteklo vreme i na sekundomeru koji se etalonira i na brojaču. Nakon isteka odgovarajućeg vremenskog intervala, pravi se druga fotografija, sa prikazom završnih merenja na oba merila. Na osnovu ove dve fotografije, jednostavnom razlikom pokazivanja, dobija se protekli vremenski interval na sekundomeru odnosno brojaču. Poređenjem ova dva vremenska intervala, dobija se pomeraj odnosno greška pokazivanja

sekundomera. Da bi ova metoda dala dobre rezultate, ceo sistem mora biti postavljen tako da se na fotografijama jasno vidi ekran brojača i proteklo vreme (displej) sekundomera. Primenom ove metode dobija se odlična merna nesigurnost, ali je za njenu realizaciju neophodan veći broj merila (kao u slučaju Metode pomoću brojača) i upotreba odgovarajuće kamere, što dodatno usložnjava ceo proces etaloniranja.



Slika 3. Photo totalize metoda

### *Ostale metode etaloniranja*

Pored navedenih metoda, koje se primenjuju u Tehničkom opitnom centru, postoji još jedna standardna metoda koja se može koristiti prilikom etaloniranja sekundomera, a to je Metoda vremenske baze. U ovoj metodi, frekvencija vremenske baze sekundomera, koju obično predstavlja kvarcni oscilator, meri se direktno. Metoda merenja je zasnovana na praćenju frekvencije kvarcnog oscilatora, primenom brojača sa induktivnom ili akustičnom pločom. Signal vremenske baze ima frekvenciju koja najčešće iznosi 32768 Hz, ili u slučaju starijih modela sekundomera sa LED displejem, 4,19 MHz. Kako bi ovaj signal bio zadovoljavajućeg nivoa, na izlazu induktivne odnosno akustične ploče, nalazi se pojačavač. Induktivna ploča može se koristiti za osluškivanje frekvencije step motora kod analognih mehaničkih sekundomera, ili brzine blinkanja elektronskih sekundomera. Akustična ploča se sa druge strane može koristiti za merenje otkucavanja mehaničkih sekundomera [1]. Postoje i komercijalni sistemi za merenje vremenske baze sekundomera od nekoliko različitih proizvođača. Prednosti ovakvog načina etaloniranja jeste izuzetno dobra merna nesigurnost i brzina, budući da se merenje može završiti za svega nekoliko sekundi. Mane ovakve metode se ogledaju u potrebi za specifičnom i skupom mernom opremom, čija je upotreba ograničena isključivo na etaloniranje sekundomera. Postoji i dodatni problem a to je činjenica da se ovakvim etaloniranjem sekundomera ne proverava njihova funkcionalna ispravnost tj. da li oni zaista mere vremenski interval. Funkcionalna provera mora se izvršiti naknadno, startovanjem sekundomera i njegovim zaustavljanjem. Metoda vremenske baze nije predmet ovog rada.

## MERNA NESIGURNOST

Proračun i izražavanje merne nesigurnosti, u saglasnosti je sa preporukama "Evaluation of measurement data - Guide to the Expression of Uncertainty in Measurement" [4] i "Evaluation of Uncertainty of Measurement in Calibration-EA-4/02" [3].

### *Metoda direktnog poređenja*

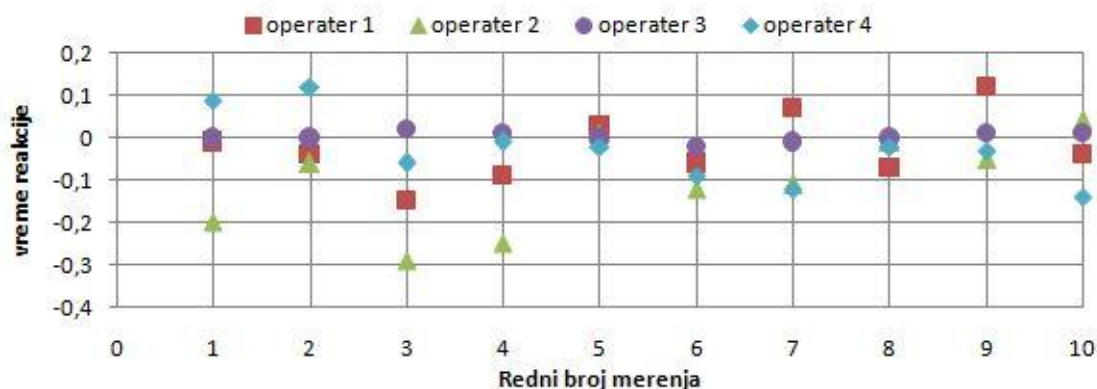
Matematički model etaloniranja sekundomera dat je sledećom relacijom:

$$U_{st} = U_e + U_m + U_s + U_r \quad (1)$$

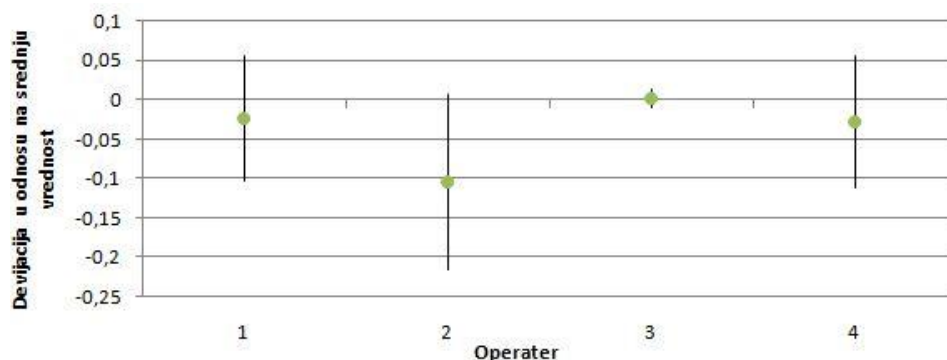
gde je ( $U_{st}$ ) zadati vremenski interval izmeren sekundomerom, ( $U_e$ ) zadati vremenski interval izmeren pomoću cezijumskog etalona frekvencije, ( $U_r$ ) nesigurnost usled rezolucije merila koje je predmet

etaloniranja dok se parametri ( $U_m$ ) i ( $U_s$ ) odnose na vreme reakcije operatera. Posebna pažnja biće posvećena upravo vremenu reakcije, koje daje najveći doprinos mernoj nesigurnosti merenja, i sastoji se od dve komponente: srednje vrednosti ( $U_m$ ) i standardne devijacije ( $U_s$ ).

Vreme reakcije operatera (human reaction time) rezultat je kašnjenja u startovanju i zaustavljanju sekundomera u odnosu na prikaz vremena na etalonu frekvencije. Na sličan način, ovaj parametar može biti i posledica prerane aktivacije/zaustavljanja sekundomera u odnosu na etalon. U pitanju je promenljivi uticaj, posledica ljudskog faktora, čija je vrednost određena na eksperimentalan način, tako što su četiri operatera radila deset uzastopnih merenja, pri čemu je beležena razlika pokazivanja etalona frekvencije i sekundomera koji je predmet etaloniranja. Za svakog od operatera izračunata je srednja vrednost vremena reakcije i standardna devijacija. Pretpostavljeno je da se vremenska baza sekundomera nije značajno promenila u toku ovakvog merenja (pomeraj u odnosu na nominalnu vrednost, pre početka merenja, je zanemarljiv), tako da razlika u pokazivanju etalona i sekundomera potiče isključivo od vremena reakcije [1]. Vrednost vremena reakcije, za svakog od operatera, može biti pozitivna ili negativna, u zavisnosti od toga da li je operater reagovao pre ili nakon vremenskog signala etalona (slika 4). Ovaj eksperiment je pokazao da je srednja vrednost vremena reakcije (za svakog od operatera) ne prelazi 104 ms, pri čemu najgora vrednost vremena reakcije iznosi 290 ms. Imajući u vidu da rezultate ovih merenja karakteriše disperzija, u proračunu merne nesigurnosti neophodno je uzeti pored srednje vrednosti i standardnu devijaciju vremena reakcije. Na osnovu već opisanih merenja ustanovljeno je da, u najgorem slučaju, vrednost standardne devijacije iznosi 111,97 ms. Srednja vrednost i standardna devijacija vremena reakcije za svakog od operatera, prikazani su na slici 5. Na osnovu ovih rezultata, preporuka je da se prilikom svakog etaloniranja sekundomera, sprovede sličan test, kako bi se utvrdilo odgovarajuće vreme reakcije, budući da ono dominantno utiče na mernu nesigurnost merenja a u mnogome zavisi od psihofizičkog stanja operatera.



Slika 4. Merenje vremena reakcije (metoda direktnog poređenja)



Slika 5. Vrednosti dobijene usrednjavanjem za svaku seriju merenja (metoda direktnog poređenja)

Budžet merne nesigurnosti prikazan je tabelom 1.



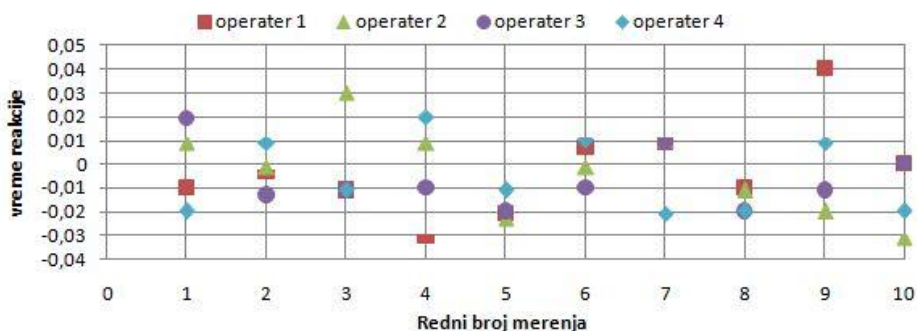
Tabela 1. Tabela budžeta merne nesigurnosti (metoda direktnog poređenja)

Uticajna ulazna veličina $X_i$	Procena $x_i$	Standardna nesigurnost $u(x_i)$	Funkcija raspodele verovatnoće	Koeficijent osetljivosti $c_i$	Doprinos standardnoj nesigurnosti $U_i(y)= c_i  u(x_i)$
$U_e$	$\approx 0$	$\approx 0$	Pravougaona	1	$\approx 0$
$U_m$	104 ms	60,04 ms	Pravougaona	1	60,04 ms
$U_s$	111,97 ms	111,97 ms	Normalna	1	111,97 ms
$U_r$	5 ms	2,89 ms	Pravougaona	1	2,89 ms
$U_c$	Kombinovana standardna nesigurnost				<b>127,08 ms</b>
$U_{uk}$	Proširena merna nesigurnost (k = 2)				<b>254,16 ms</b>

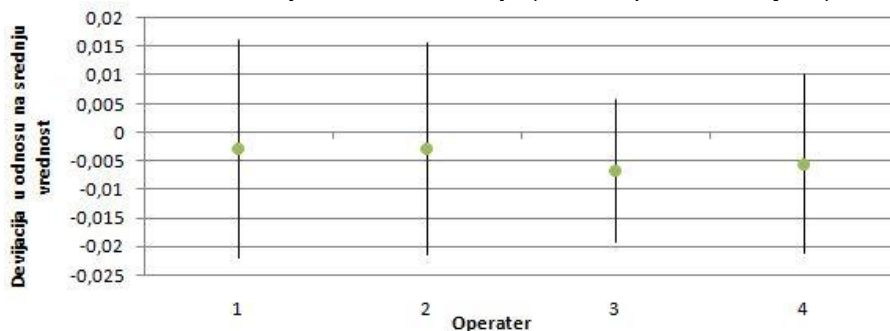
Kao predmet etaloniranja uskorišćen je elektronski sekundomer CASIO HS-3, razlaganja 1/100 (rezolucije 10 ms). Budući da u specifikaciji za Microsemi 5071A ne postoji podatak o tačnosti njegovog 1 pps signala, u proračunu je iskorišćena tačnost samog cezijumskog etalona frekvencije, koja iznosi  $1 \cdot 10^{-12}$ . Doprinos ovog parametra ukupnom budžetu merne nesigurnosti je praktično zanemarljiv, bez obzira na vremenski interval koji se meri.

#### Metoda pomoću brojača

Metoda etaloniranja sekundomera pomoću brojača (totalize metoda) značajno smanjuje mernu nesigurnost usled vremena reakcije. Razlog tome leži u činjenici da se brojač i sekundomer startuju gotovo istovremeno, pritiskom start/stop tastera sekundomera na dugme za startovanje brojača. I u ovom slučaju izvršena je analiza vremena reakcije eksperimentalnim merenjima, na sličan način kao prilikom metode direktnog poređenja. U ovom slučaju vreme reakcije je posledica bilo koje razlike (kašnjenja) prilikom startovanja ili zaustavljanja i sekundomera i brojača. Četiri različite osobe radile su seriju od 10 uzastopnih merenja, pri čemu su beležene razlike u pokazivanju brojača i sekundomera. Eksperiment je pokazao znatno manje vrednosti kako srednje vrednosti vremena reakcije  $U_m$  tako i njegove standardne devijacije  $U_s$  (u najgorem slučaju srednja vrednost vremena reakcije je iznosila 6,7 ms dok je standardna devijacija bila 19,2 ms), što je prikazano na slikama 6 i 7.



Slika 6. Merenje vremena reakcije (metoda pomoću brojača)



Slika 7. Vrednosti dobijene usrednjavanjem za svaku seriju merenja (metoda pomoću brojača)

Prilikom proračuna merne nesigurnosti ovom metodom, u razmatranje treba uzeti i rezoluciju brojača u totalize modu rada  $U_{rc}$  (1 ms), tačnost zadavanja frekvencije generatora funkcija  $U_e$  (budući da je sinhronizovan cezijumskim etalomom frekvencije, može se zanemariti) kao i rezoluciju odnosno razlaganje samog sekundomera  $U_r$ . Matematički model etaloniranja sekundomera dat je sledećom relacijom [3]:

$$U_{st} = U_e + U_m + U_s + U_r + U_{rc} \quad (2)$$

Budžet merne nesigurnosti prikazan je tabelom 2.

Tabela 2. Tabela budžeta merne nesigurnosti (metoda pomoću brojača)

Uticajna ulazna veličina $X_i$	Procena $x_i$	Standardna nesigurnost $u(x_i)$	Funkcija raspodele verovatnoće	Koeficijent osetljivosti $c_i$	Doprinos standardnoj nesigurnosti $U_i(y)= c_i  u(x_i)$
$U_e$	$\approx 0$	$\approx 0$	Pravougaona	1	$\approx 0$
$U_m$	6,7 ms	3,87 ms	Pravougaona	1	3,87 ms
$U_s$	19,2 ms	18,53 ms	Normalna	1	19,20 ms
$U_r$	5 ms	2,89 ms	Pravougaona	1	2,89 ms
$U_{rc}$	1 ms	0,58 ms	Pravougaona	1	0,58 ms
$U_c$	Kombinovana standardna nesigurnost				<b>19,81 ms</b>
$U_{uk}$	Proširena merna nesigurnost ( $k = 2$ )				<b>39,62 ms</b>

### Modifikovana metoda pomoću brojača

Korišćenjem modifikovane metode pomoću brojača, u potpunosti se eliminiše varijabilni uticaj ljudskog faktora (vreme reakcije), čime se merna nesigurnost merenja dodatno smanjuje. U ovom slučaju, merna nesigurnost je ograničena isključivo na rezoluciju sekundomera koji je predmet etaloniranja  $U_r$ , rezoluciju brojača  $U_{rc}$  i tačnost zadavanja frekvencije generatora funkcija  $U_e$  (budući da je sinhronizovan cezijumskim etalomom frekvencije, zanemarljivo je). Matematički model etaloniranja sekundomera dat je sledećom relacijom:

$$U_{st} = U_e + U_r + U_{rc} \quad (3)$$

Budžet merne nesigurnosti prikazan je tabelom 3.

Tabela 3. Tabela budžeta merne nesigurnosti (modifikovana metoda pomoću brojača)

Uticajna ulazna veličina $X_i$	Procena $x_i$	Standardna nesigurnost $u(x_i)$	Funkcija raspodele verovatnoće	Koeficijent osetljivosti $c_i$	Doprinos standardnoj nesigurnosti $U_i(y)= c_i  u(x_i)$
$U_e$	$\approx 0$	$\approx 0$	Pravougaona	1	$\approx 0$
$U_r$	5 ms	2,89 ms	Pravougaona	1	2,89 ms
$U_{rc}$	1 ms	0,58 ms	Pravougaona	1	0,58 ms
$U_c$	Kombinovana standardna nesigurnost				<b>2,95 ms</b>
$U_{uk}$	Proširena merna nesigurnost ( $k = 2$ )				<b>5,90 ms</b>

## ZAKLJUČAK

Sve metode predstavljene u ovom radu mogu se ravnopravno koristiti prilikom etaloniranja sekundomera i tajmera. Metoda direktnog poređenja jeste najčešće korišćena metoda. Ona zahteva minimalnu količinu merne opreme, ali je zato merna nesigurnost značajno veća u poređenju sa preostalim metodama (nesigurnost usled vremena reakcije je velika). Metoda etaloniranja pomoću brojača

obezbeđuje znatno bolju mernu nesigurnost, ali i zahteva korišćenje većeg broja merila u mernom lancu (generator i brojač). Najzad, modifikovana metoda pomoću brojača, podrazumeva pored dodatnih merila, primenu i kamere odgovarajućeg kvaliteta odnosno brzine blende ili ekspozicije. Ukoliko je ekspozicija kamere koja se koristi nedovoljna, mogu se dobiti slike na kojima se ne može jasno zaključiti o tačnom pokazivanju brojača i sekundomera, a samim tim mogu se izvući pogrešni zaključci o grešci sekundomera. Problem leži u činjenici što brojač ne prikazuje simultano sve cifre koje očitava. Brojke se prikazuju jedna po jedna, što dovodi do toga da, ukoliko je ekspozicija mala, dva uzastopna čitanja mogu se pomešati na slici (u konkretnom primeru, korišćena je kamera mobilnog telefona Iphone, pri čemu su dobijene fotografije zadovoljavajućeg kvaliteta). Metoda vremenske baze ima najbolju nesigurnost i najbrža je, ali zahteva specifičnu mernu opremu (kalibrator sekundomera), i njom se ne proverava funkcionalna ispravnost sekundomera. U tabeli 4 dat je uporedni prikaz različitih metoda etaloniranja, prema količini merne opreme potrebne za njenu realizaciju, veličini merne nesigurnosti i brzini svake od metoda.

Tabela 4. Uporedni prikaz različitih metoda etaloniranja sekundomera.

	<b>Metoda direktnog poređenja</b>	<b>Totalize metoda</b>	<b>Photo totalize metoda</b>	<b>Metoda vremenske baze</b>
<b>Merna oprema</b>	ne zahteva puno merila	zahteva puno merila	zahteva puno merila i kameru	zahteva puno merila
<b>Nesigurnost</b>	najlošija nesigurnost	dobra nesigurnost	dobra nesigurnost	najbolja nesigurnost
<b>Brzina</b>	zahteva više vremena	zahteva više vremena	zahteva više vremena	najbrža

Photo totalize metoda može dodatno unaprediti, čime se postiže još bolja merna nesigurnost prilikom etaloniranja sekundomera. Video totalize metoda sastoji se u pravljenju dva kratka video snimka ekrana sekundomera zajedno sa prikazom sinhronizovanog brojača, pri čemu je razmak između snimaka 6 do 7 sati[5]. Snimljeni klipovi analiziraju se frejm po frejm, sve dok se ne dođe do frejma u kojem vrednost na sekundomeru započinje da se menja. Očitavanje sekundomera i brojača se uzimaju iz prvog frejma koji je prethodio ovom frejmu. Na taj način merna nesigurnost merenja više nije ograničena rezolucijom sekundomera, već isključivo karakteristikom kamere (brzina smenjivanja slika).

Smanjenje merne nesigurnosti prilikom etaloniranja sekundomera, može se postići i aktivacijom sekundomera spoljašnjim sinhronizacionim signalom. U tom slučaju uticaj ljudskog faktora se minimizira, a u proračun merne nesigurnosti treba uključiti elektronsko kašnjenje signala. Ovakav metod etaloniranja može se realizovati kod sekundomera koji imaju izveden ulaz za spoljnu sinhronizaciju.

## LITERATURA

- [1] Jeff C. Gust, Robert M. Graham, and Michael A. Lombardi, *Stopwatch and Timer Calibrations (2009 edition)*, NIST Recommended Practice Guide, Special Publication 960-12, 82 pgs., January 2009.
- [2] Miša Markuš, C.42.051 – *Uputstvo za etaloniranje elektronskih i mehaničkih sekundomera i tajmera korišćenjem digitalnih frekvencmetara*, drugo izdanje, 3.6.2020.
- [3] European co-operation for Accreditation, *Evaluation of Uncertainty of Measurement in Calibration-EA-4/02 M:2013*, September 2013.
- [4] BIPM, IEC, ISO, *Evaluation of measurement data - Guide to the Expression of Uncertainty in Measurement, first edition*, International Organization for Standardization, Geneva, Switzerland, September 2008.
- [5] C. M. Tsui, Y. K. Yan, and H. M. Chan *Calibration of Stopwatches by Utilizing High Speed Video Recordings and a Synchronous Counter NCSLI Measure, Vol.6 No.3*, September 2011.